

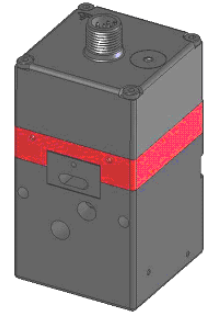
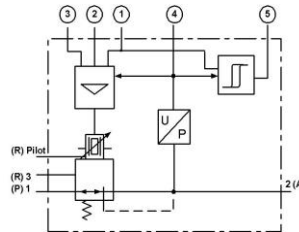
**tecno plus vakuum**

**Proportional-Druckregelventil mit Piezo-Ansteuerung  
Baureihe PRE-U2, PRE-I2 Vakuum  
Proportional pressure regulating valve with piezo pilot  
Series PRE-U2, PRE-I2 Vacuum**

**tecno plus vakuum**

G1/4", NW 6,0

- Eigenerwärmungsfrei
- Regelgeräuschfrei
- Hohe Regelstabilität
- Dynamische Druckregelung
- free of self heating
- free of control noise
- high control stability
- dynamic pressure control



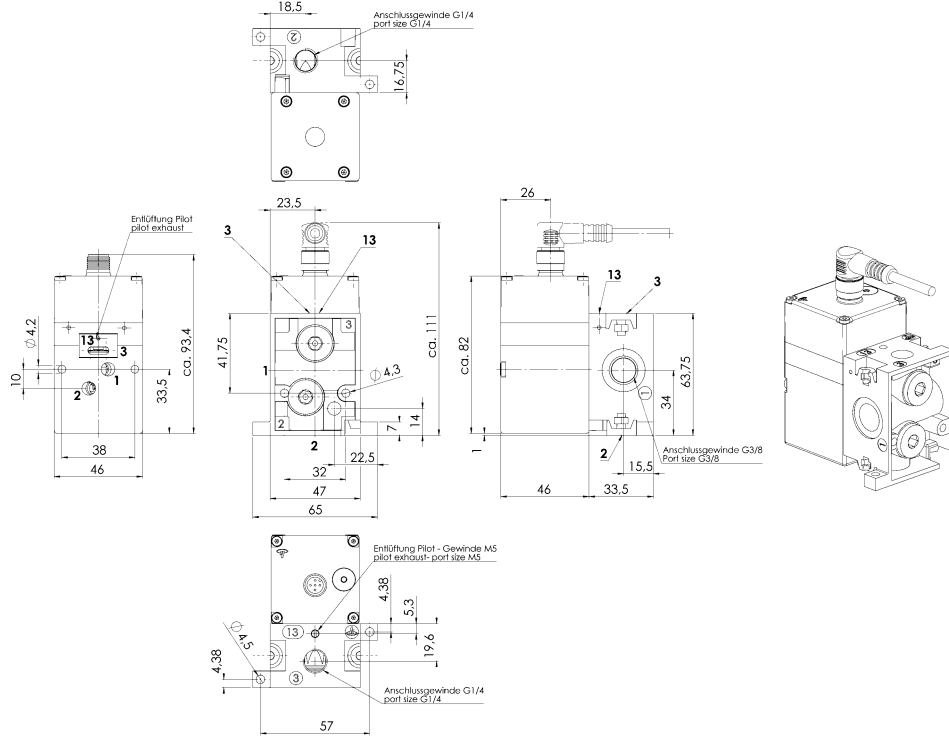
<b>Funktionsbeschreibung</b>	<b>Description</b>		Piezo vorgesteuerter 3/2-Wege-Proportionaldruckregler, elektronisch geregelt	Piezo pilot controlled 3/2 way proportional pressure regulator, electronic closed loop control
------------------------------	--------------------	--	--	--

<b>Allgemeines</b>	<b>Characteristics</b>			
Befestigungsart	Mounting		Flansch <sup>1)</sup>	Flange <sup>1)</sup>
Anschlussgröße	Port size	mm		6,0
Gewinde Anschlussplatte	Thread base plate		G1/4"	G1/4"
Gewicht	Weight (mass)	kg		0,2
		kg	0,27 mit Anschlussplatte	0,27 with base plate
Einbaulage	Installation		beliebig	In any position
Medium	Medium		Druckluft - gefiltert 30 µm, Empfehlung 5 µm - nach ISO8573-1:2010[3:3:3] - neutrale Gase <sup>2)</sup>	Compressed air - filtered 30 µm, recommended 5 µm - ISO8573-1:2010[3:3:3] - neutral gas <sup>2)</sup>
Durchflussrichtung	Flow direction		EIN: von 1 - 2 AUS: von 2 - 3	ON: from 1 - 2 OFF: from 2 - 3
Lagertemperatur	Storage temperature	°C		-20...+60
Umgebungstemperatur	Ambient temperature	°C		0...+50
Mediumstemperatur	Medium temperature	°C		0...+50
Material	Material		Aluminium, Messing, Federstahl, Kunststoff, Elastomer, Arcap	anodized aluminium, brass, spring steel, plastic, elastomer, arcap
Schutzart	Protection class		IP 65 <sup>9)</sup> , DIN EN 60529	
Verhalten bei Stromausfall	Properties power loss		Anschluss 2 entlüftend	Port 2 exhaust
RoHs	RoHS		konform	conform

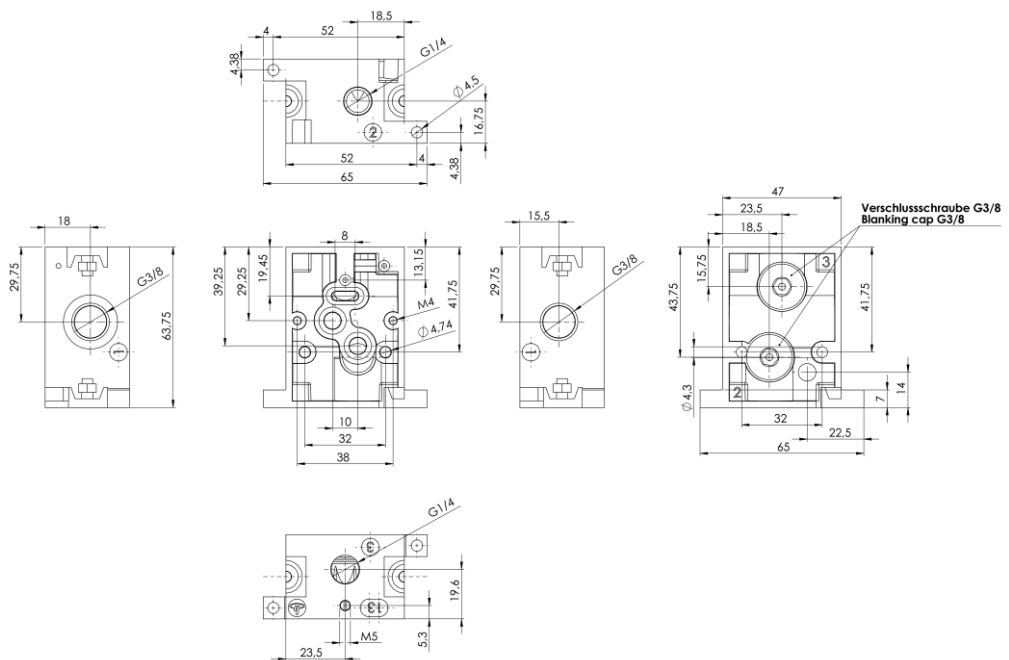
Pneumatische Kenngrößen		Pneumatic characteristics					
Ausführung <sup>3)</sup>	Version <sup>3)</sup>			A20 = -1...1bar -14.5...14.5psi		A70 = -1...6bar -14,5...87psi	
Eingangsdruck	Pressure inlet	p1 <sub>min</sub>		1,5 bar	22 psi	1,5 bar	22 psi
		p1 <sub>max</sub>		2,5 bar	36 psi	10 bar	116 psi
		p3		-1 bar	-14.5 psi	-1 bar	-14.5 psi
Ausgangsdruckbereich <sup>14)</sup>	Pressure range outlet <sup>14)</sup>	p2 <sub>min</sub>		-0,9 bar	-13 psi	-0,9 bar	-13 psi
		p2 <sub>max</sub>		1 bar	14.5 psi	6 bar	87 psi
Hysterese <sup>5)</sup>	Hysteresis <sup>5)</sup>	p2 <sub>max</sub>	%	< 0,2			
Wiederholgenauigkeit <sup>5)</sup>	Repeatability <sup>5)</sup>	p2 <sub>max</sub>	%	< 0,2			
Ansprechempfindlichkeit <sup>5)</sup>	Responsiveness <sup>5)</sup>	p2 <sub>max</sub>	%	< 0,2			
Linearität <sup>4)5)</sup>	Linearity <sup>4)5)</sup>	p2 <sub>max</sub>	%	< 0,5			
Leckage <sup>6)</sup>	Leakage <sup>6)</sup>		NI/min	< 2,5			
Eigenluftverbrauch <sup>13)</sup>	Own air consumption <sup>13)</sup>		NI/min	< 1			
Elektrische Kenngrößen		Electric characteristics					
Nennspannung	Nominal voltage	U <sub>N</sub>	V DC	24 ±10%			
Nennleistung	Nominal power max.	P <sub>N</sub>	W	0,8			
Max. Restwelligkeit	Residual ripple max.	U <sub>N</sub>	%	10			
Stromaufnahme <sup>11)</sup>	Current consumption <sup>11)</sup>	I <sub>Bmax</sub>	mA	30			
Sollwerteingang		Set value input					
PRE-U2	Eingangswiderstand	Input resitance	R <sub>E</sub>	kΩ	> 55		
	Sollwert	Set value	W	V	0 - 10		
	Auflösung	Scale	W/p2	V/bar	5	1,429	
PRE-I2	Eingangswiderstand	Input resistance	R <sub>E</sub>	Ω	500		
	Sollwert	Set value	W	mA	4 - 20		
	Auflösung	Scale	W/p2	mA/bar	8	0,55	2,285 0,16
Istwertausgang		Actual output					
Ausgangsspannung Istwert	Output voltage	U <sub>x</sub>	V	0 - 10			
Ausgangsstrom max.	Output current max.	I <sub>xmax</sub>	mA	1			
Genauigkeit	Accuracy	p2 <sub>max</sub>	%	< 1			
Kabelanschluss	Cable connector	M12x1, 5 Pin					
Elektromagnetische Verträglichkeit (EMV) <sup>10)</sup>	Electromagnetic compatibility (EMC) <sup>10)</sup>			Abgeschirmte Anschlusskabel verwenden		Shielded connecting cables must be used	
Störfestigkeit	Resistance to interferences	EN 61000-6-2					
Störaussendung	Emissions	EN 61000-6-4					
Digitalausgang Druck erreicht <sup>8)</sup>		Digital output pressure reached <sup>8)</sup>					
Ausgangsspannung	Output voltage	U <sub>OUT</sub>	V DC	AUS = 0 EIN = U <sub>N</sub> -0,7V		OFF = 0 ON = U <sub>N</sub> -0,7 V	
Ausgangsstrom	Output current	I <sub>OUT</sub>	mA	≤ 200			
Toleranz	Tolerance	p2 <sub>max</sub>	%	± 2			

Abmessungen	Dimensions
-------------	------------

Mit Anschlussplatte gerade/seitlich und Stecker gewinkelt, ohne Zubehör  
 With base plate straight/sidewise and plug connector angled, without accessory

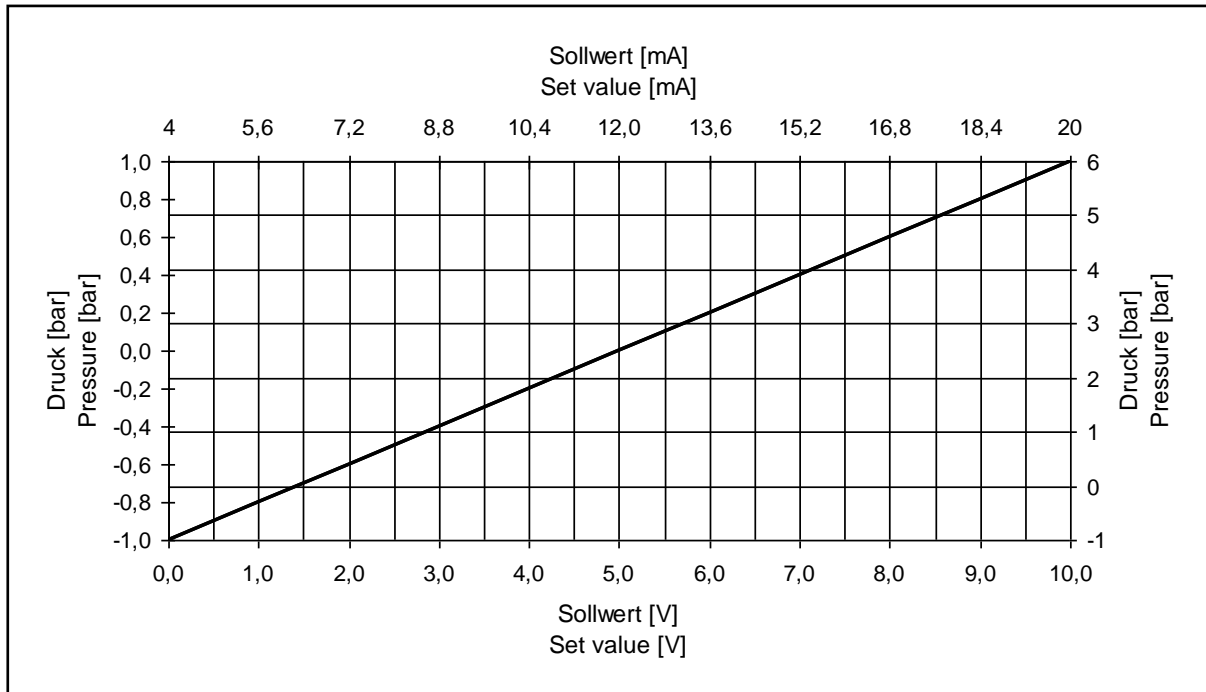


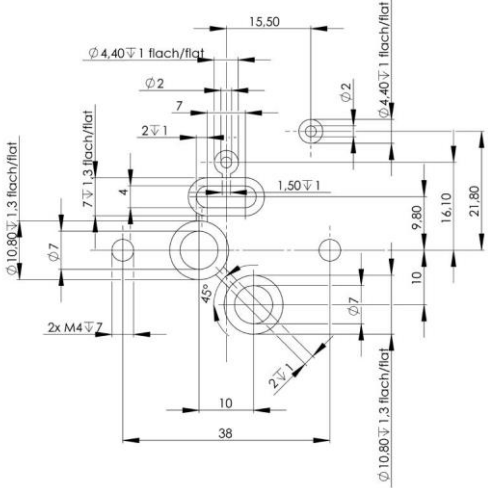
Anschlussplatte gerade/seitlich, anreihbar mit Flanschbild  
 Base plate straight/sidewise, stackable with flange connection



Durchflusskurven | Flow curves

Ausgangsdruck (bar) relativ  
 Pressure outlet (bar) relative



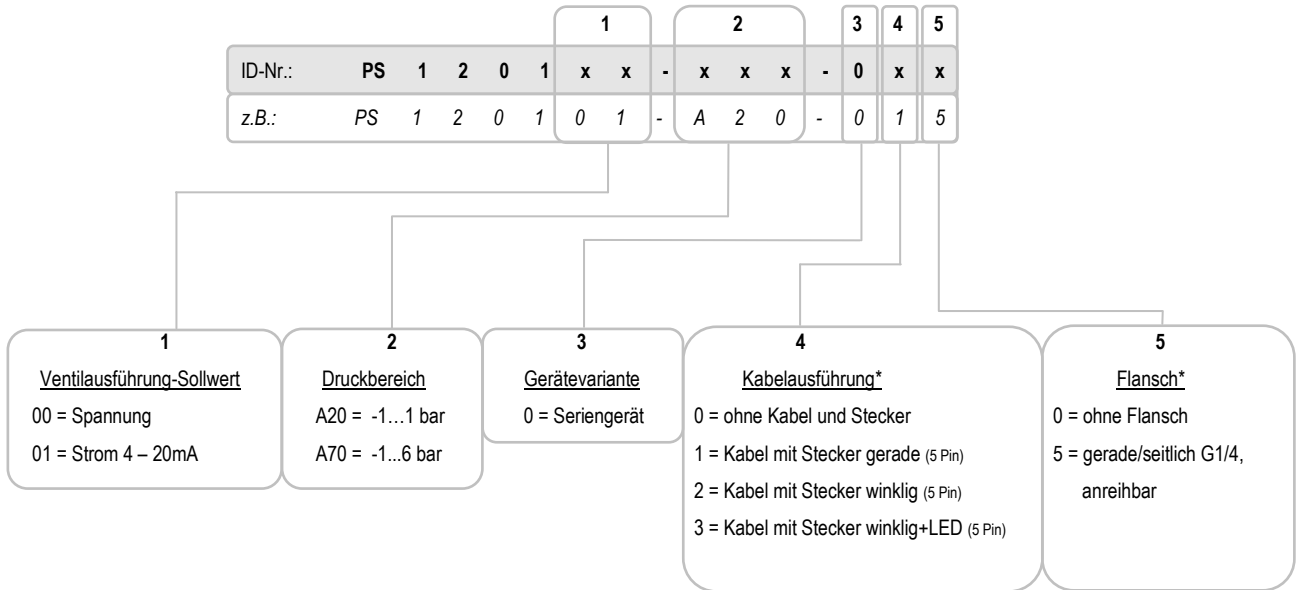
Abmessungen	Dimensions
Detail Flanschbild Detail flange connection	

Bemerkung	Remarks
1) Flanschplatten mit Gewindeanschluss siehe Zubehör	1) Flange plates with screw thread see accessory
2) Verwendung anderer neutraler Gase außer Druckluft ist beim Hersteller anzufragen	2) When use other neutral gases, clarification with the producer is necessary
3) Relativdruck (andere Druckbereiche auf Anfrage)	3) Relative pressure (other pressure ranges on request)
4) bei + 20 °C, Temperatur- und Langzeitdrift auf Anfrage	4) at + 20 °C, temperature- and long term drift on request
5) bezogen auf p <sub>2max</sub>	5) based on p <sub>2max</sub>
6) bei p <sub>1max</sub>	6) at p <sub>1max</sub>
8) Ausgang schaltet verzögerungsfrei auf „EIN“, wenn der Ausgangsdruck p <sub>2</sub> dem Sollwert ± Toleranz entspricht bzw. auf „AUS“, wenn der Ausgangsdruck außerhalb dieses Bereichs liegt	8) Output is switching „ON“, when output pressure is equivalent ± tolerances to set value, respectively “OFF” when the output pressure is outside this limit
9) mit gestecktem Anschlussstecker und gefasster Abluft an Hauptstufe (3) und Pilot (13)	9) with connector and exhaust ported, booster (3) and pilot (13)
10) bei Anschluss mit geschirmtem Kabel und Stecker. Schirm nur anlagenseitig aufgelegt	10) During connection with protected cable and plug. Screen only on main unit presented
11) Zuzüglich entnommener Ausgangsstrom von Digitalausgang Druck erreicht	11) Plus taken output current of digital output pressure reached
13) nur bei Sollwert > 0	13) only when set valve > 0
14) einstellbarer p <sub>2min</sub> : ≥ p <sub>3</sub> + 0,1bar	14) adjustable p <sub>2min</sub> : ≥ p <sub>3</sub> + 0,1bar

Wichtige Information	Important Information
Anschluss der Vakuumquelle an Port 3 notwendig	Connect vacuum source on port 3
Anschluss (R) 3 ist Entlüftungsanschluss als auch Vakuumanschluss. Bei Verwendung von mechanischen Vakuumpumpen muss eventuell mit einem Entlüftungsventil gearbeitet werden. Sprechen Sie uns hierzu bitte an.	Port (R) 3 is also exhaust and vacuum inlet, By using electrical vacuum-pumps it may be necessary to provide bypass exhaust valves. For further information please contact us.

## tecno plus vakuum

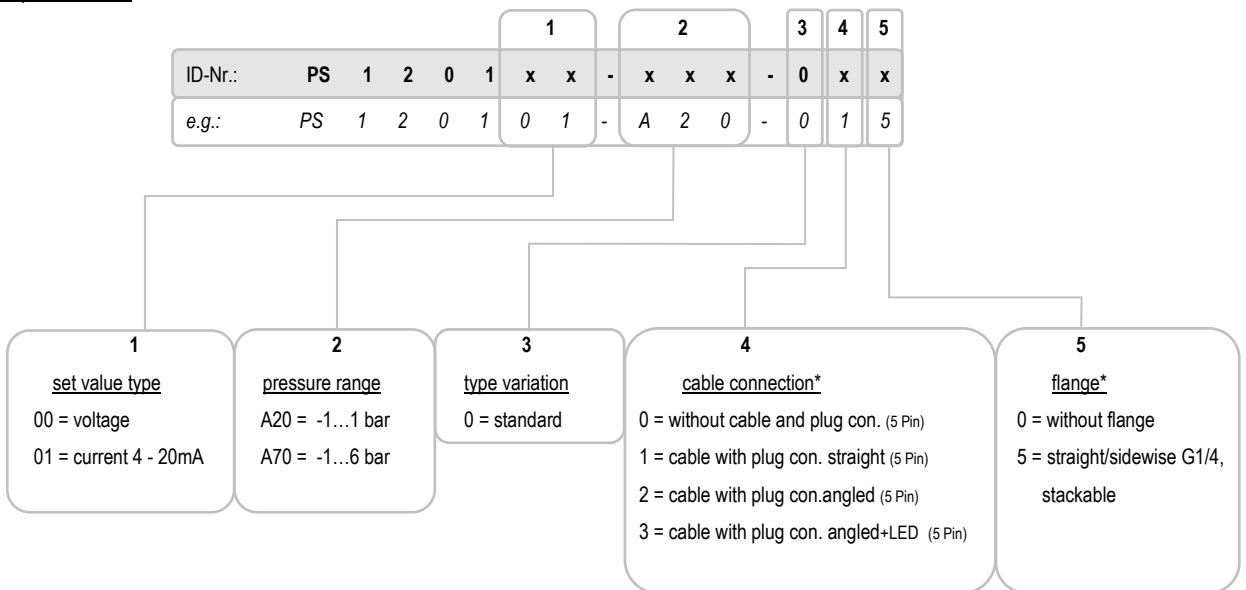
### Bestellnummerschlüssel tecno plus vakuum



Andere Varianten auf Anfrage

\* siehe Zubehör

### Order code tecno plus vakuum



other variations on request

\* see accessory

Zubehör/ Accessory		
Bezeichnung	Description	Bestellnummer
		Order number
Kabelauführung 5 m, Stecker M12x1 gerade (5 Pin)	Cable 5 m, plug connector M12x1 straight (5 Pin)	PS12315-A
Kabelauführung 5 m, Stecker M12x1 winklig (5 Pin)	Cable 5 m, plug connector M12x1 angled (5 Pin)	PS12316-A
Kabelauführung 5 m, Stecker M12x1 winklig (5 Pin) + LED: grün = power on (24V) gelb = Druck erreicht	Cable 5 m, plug connector M12x1 angled (5 Pin) + LED: green = power on (24V) yellow = pressure reached	PS12317-A
Anschlussplatte, G1/4" gerade/seitlich, anreihbar	Base plate, G1/4" straight/sidewise, stackable	PS12486-A-01
Anschlussplatte, G1/4" gerade/seitlich, anreihbar, integrierter Filter 100µm in der Luftversorgung P1, Durchflussverringerng ca. 37% (Anschluss 1 nach 2) (Filter einzeln auf Anfrage erhältlich)	Base plate, G1/4" straight/sidewise, stackable, integrated strainer 100µm in air supply 1, Flow reduction approx. 37% (port 1 to 2) (strainer available seperately on request)	PS12657A
Anschlussplatte, G1/4" gerade/seitlich, anreihbar, integrierter Filter 100µm in der Luftversorgung 1 und Arbeitsanschluss 2, Durchflussverringerng ca. 50% (Anschluss 1 nach 2) (Filter einzeln auf Anfrage erhältlich)	Base plate, G1/4" straight/sidewise, stackable, integrated strainer 100µm in air supply 1 and outlet port 2, Flow reduction approx. 50% (port 1 to 2) (strainer available seperately on request)	PS12658A
Kupplungssatz PRE-2 (Zur Verbindung von zwei Anschlussplatten)	Coupling kit PRE-2 (For connection of two base plates)	KY000581
Verschlusschraube G3/8	Blanking cap G3/8	KW0428
Verschlusschraube G1/4x8	Blanking cap G1/4x8	PS12522-A
Programmierset - PRE*2	Programming set - PRE*2	PS12424-A

